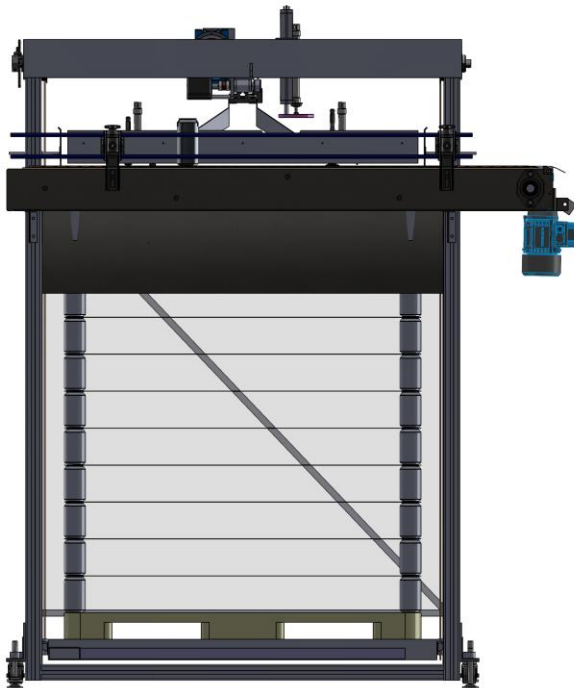


# ДЕПАЛЛЕТАЙЗЕР «SMARTDepallet»

## Депаллетайзер банок



### Функции

- Высокая скорость обработки: 3500 банок в час
- Расширенная автоматизация
- Снижение затрат на рабочую силу
- Расширенные функции безопасности
- Энергоэффективность
- Компактный дизайн
- Простая интеграция
- Прочная конструкция
- Страна происхождения: Беларусь

В быстро меняющемся мире производства напитков эффективность имеет решающее значение. Появление высокопроизводительных депаллетайзеров банок меняет правила игры, и лидером этой революции является депаллетайзер производительностью 3500 банок в час (CPH). Эта мощная машина — не просто машина, это революционное решение для предприятий, стремящихся масштабировать свое производство без ущерба качеству или эффективности.

#### Что такое депаллетайзер банок?

Депаллетайзер банок является важнейшим компонентом линий по производству напитков, предназначенным для автоматизации разгрузки и упорядочивания банок.

#### Непревзойденная скорость и эффективность

Депаллетайзер позволяет обрабатывать 3500 банок в час, что значительно сокращает ручной труд и сводит к минимуму вероятность ошибок. Интеграция передовых технологий обеспечивает точность и надежность, что делает его надежным дополнением к любой производственной линии.

#### Экономия средств и времени

Внедрение этого депаллетайзера означает больше, чем просто скорость, это экономически эффективное решение, которое оптимизирует операции. За счет сокращения сроков производства и поддержания стабильного качества предприятия могут рассчитывать на значительное снижение накладных расходов и увеличение объемов производства.

#### Решающий фактор для различных отраслей промышленности

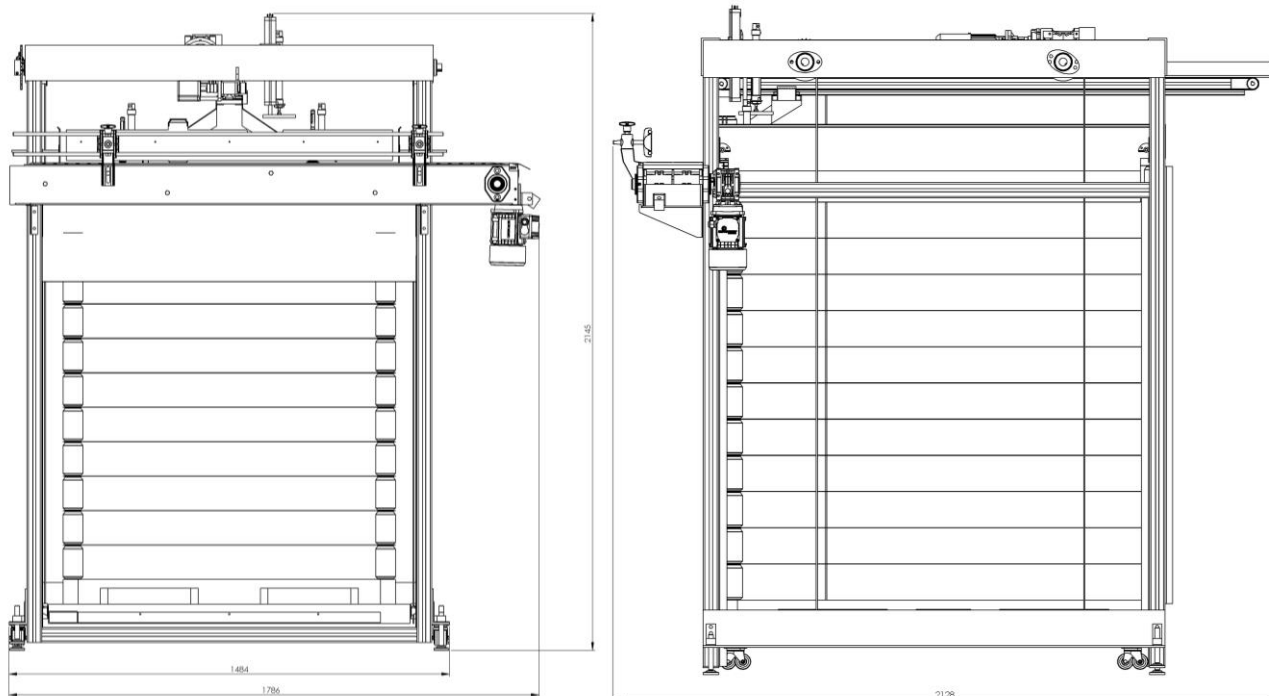
Депаллетайзер - это актив для целого ряда предприятий: от оживленных крафтовых пивоварен до динамичных производителей газированных напитков. Его способность легко интегрироваться в различные производственные среды делает его универсальным и бесценным инструментом.

#### В заключение

Депаллетайзер - это стратегическая инвестиция для предприятий, стремящихся расширить свои производственные возможности.

# ДЕПАЛЛЕТАЙЗЕР «SMARTDepallet»

## Депаллетайзер банок



### Технические данные

РАЗМЕР БАНОК	330 – 568 мл
ПРОИЗВОДИТЕЛЬНОСТЬ	3500 банок/час
МОЩНОСТЬ	2 кВт, 380 В
РАЗМЕРЫ	2128*1786 мм