

Накопительный стол «SMARTCollect»

Накопительный стол



Функции

- Транзитная зона
- Вместимость 100-150 банок
- Повышение эффективности производства
- Упрощение контроля качества
- Компактный дизайн
- Легкий доступ
- Предотвращение повреждений продукта
- Универсальность
- Страна происхождения: Беларусь

В бурлящем мире производства напитков каждый компонент производственной линии играет ключевую роль в обеспечении эффективности и качества. После того как банки заполнены и запечатаны на закаточной машине, с ними необходимо тщательно обращаться, чтобы сохранить целостность продукта и оптимизировать следующие этапы производства. Вот тут-то и вступает в дело вращающийся сборный стол — часто незаметный, но важный элемент оборудования. Он служит переходной точкой, временно удерживая банки и предотвращая образование заторов или повреждений, которые могут возникнуть при упаковке.

Вращающийся стол, вмещающий 100–150 банок, идеально подходит для непрерывного производственного потока. Это гарантирует их равномерное распределение и легкий доступ для следующего этапа, будь то проверка, упаковка или дальнейшая обработка.

Стол предназначен не только для хранения банок, он обеспечивает буфер, позволяющий вносить любые задержки или корректировки, без остановки всего процесса. Такая эффективность имеет решающее значение для поддержания стабильного объема производства, особенно в периоды пиковой нагрузки.

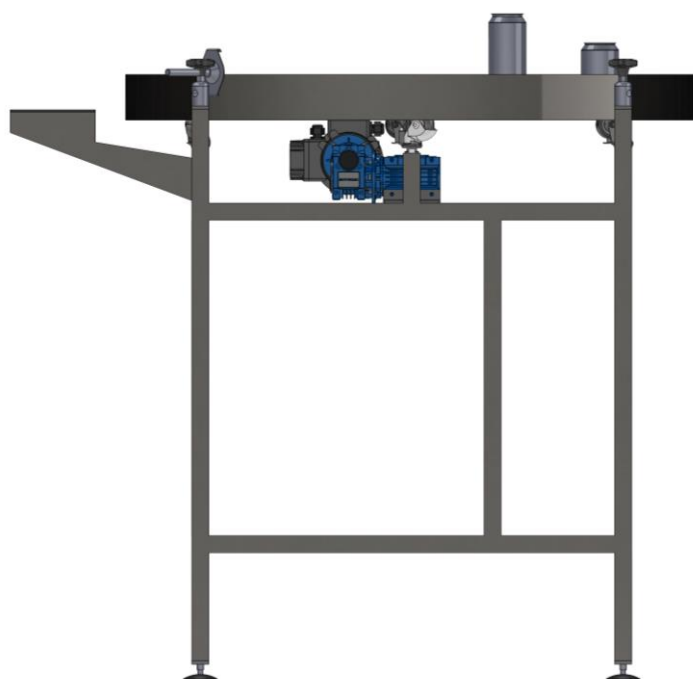
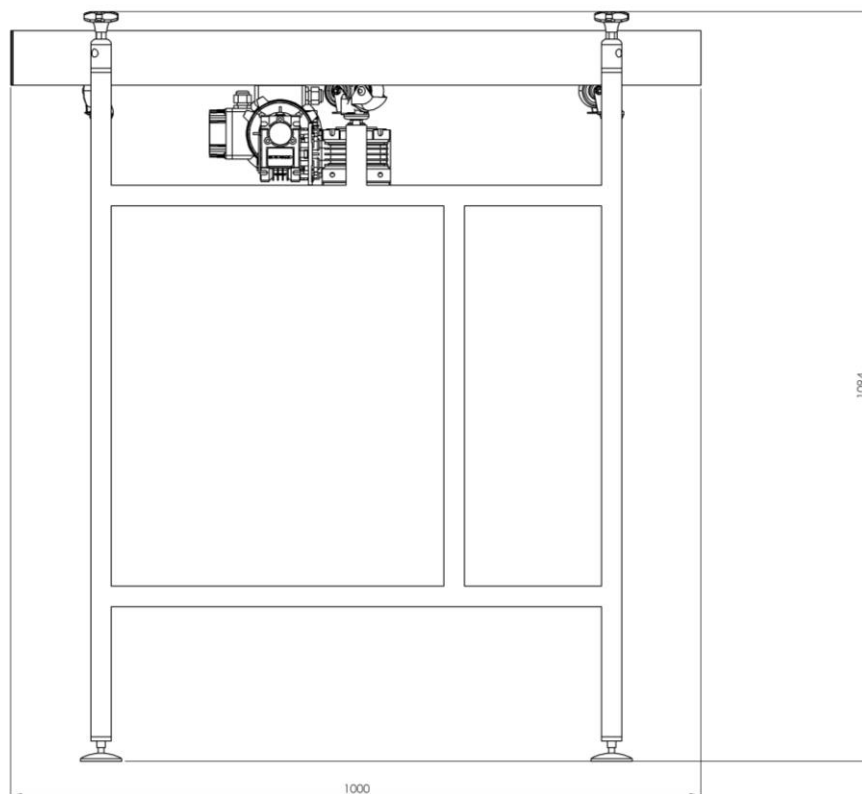
Временно удерживая банки на вращающемся столе, операторы имеют возможность проводить быструю проверку качества. Этот шаг имеет решающее значение для обеспечения того, чтобы на этап упаковки попадали только совершенные продукты, что позволяет поддерживать высокие стандарты продукции.

Компактная конструкция вращающегося накопительного стола является преимуществом для предприятий с ограниченным пространством.

В заключение следует отметить, что вращающийся сборный стол является незаменимым инструментом в современном производстве напитков.

Накопительный стол «SMARTCollect»

Накопительный стол



Технические данные

РАЗМЕР БАНОК	330 – 568 мл
ВМЕСТИМОСТЬ	100-150 банок
МОЩНОСТЬ	2 кВт, 380 В
РАЗМЕРЫ	1000*1000 мм